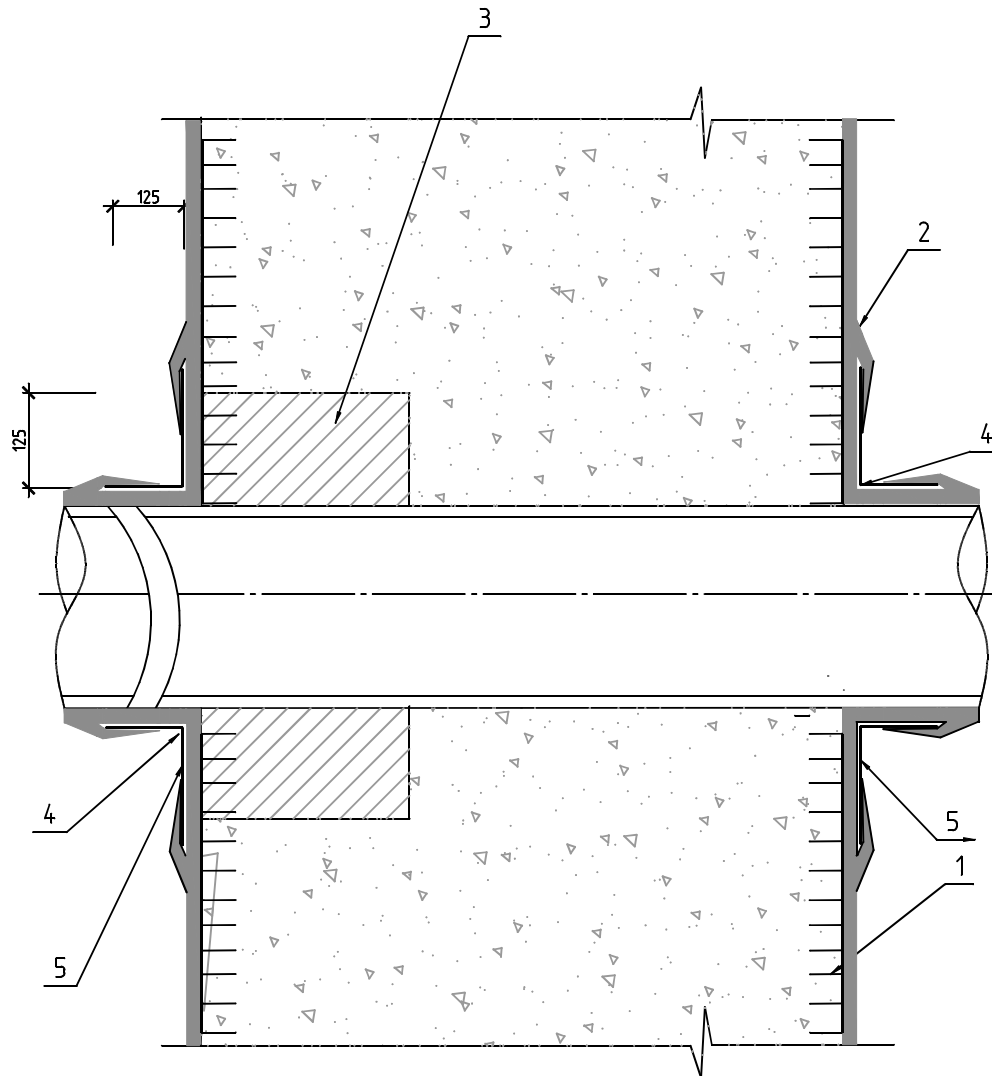


# Узел гидроизоляции ввода коммуникаций

## Экспликация материалов

| № поз. | Наименование                                  |
|--------|-----------------------------------------------|
| 1      | Грунт - пропитка серии DAM PRIMER             |
| 2      | Клей DAM EPOXY 2K                             |
| 3      | Динамичный ремонтный состав DAM STONE DYNAMIC |
| 4      | Армирующий материал DAM TEXTILE               |
| 5      | Клей DAM PU 2K                                |



|          |         |      |        |         |      | DAM waterproofing system                           |      |        |
|----------|---------|------|--------|---------|------|----------------------------------------------------|------|--------|
|          |         |      |        |         |      | Гидроизоляция и герметизация материалами марки DAM |      |        |
| Изм.     | Кол.уч. | Лист | № док. | Подпись | Дата | Стадия                                             | Лист | Листов |
|          |         |      |        |         |      | Типовые узлы                                       |      |        |
| Утвердил |         |      |        |         |      | Узел гидроизоляции бассейнов                       |      |        |
| Выполнил |         |      |        |         |      |                                                    |      |        |
| Проверил |         |      |        |         |      |                                                    |      |        |